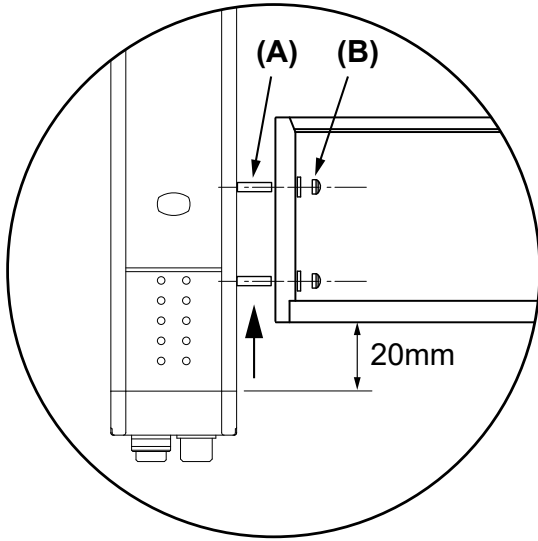


## MONTAGGIO BRACCETTI MZ T4P TRX H MZ T4P TRX H ARMS MOUNTING

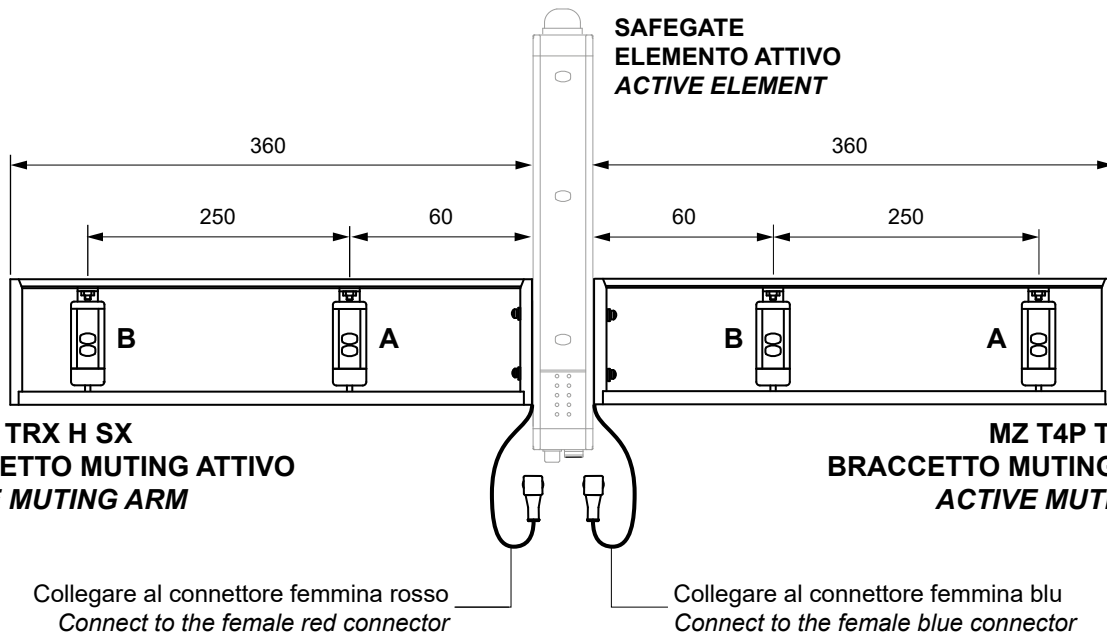


**Eeguire il montaggio dei braccetti tramite gli appositi fissaggi.**

- Posizionare l'inserto M5x20 (A) nel binario della barriera
- Regolare il braccetto all'altezza desiderata (consigliata in figura)
- Serrare il dado cieco (B) per completare il fissaggio

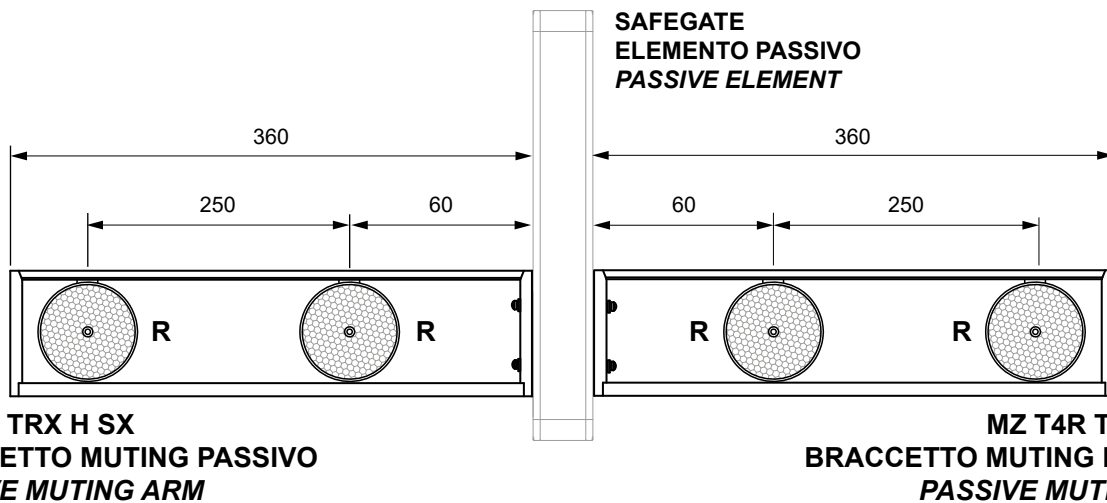
**Mount the arm using the appropriate fixings components**

- Place the M5x20 insert (A) in the barrier rail
- Adjust the arm at the desired height (recommended in picture)
- Tighten the nut (B) to complete the assembly



**MZ T4P TRX H SX  
BRACCETTO MUTING ATTIVO  
ACTIVE MUTING ARM**

**MZ T4P TRX H DX  
BRACCETTO MUTING ATTIVO  
ACTIVE MUTING ARM**



**MZ T4R TRX H SX  
BRACCETTO MUTING PASSIVO  
PASSIVE MUTING ARM**

**MZ T4R TRX H DX  
BRACCETTO MUTING PASSIVO  
PASSIVE MUTING ARM**

## ALLINEAMENTO SENSORI / SENSORS ALIGNMENT

➔ *I braccetti MZ T4P TRX H vengono venduti in modalità LP (sensori paralleli).*

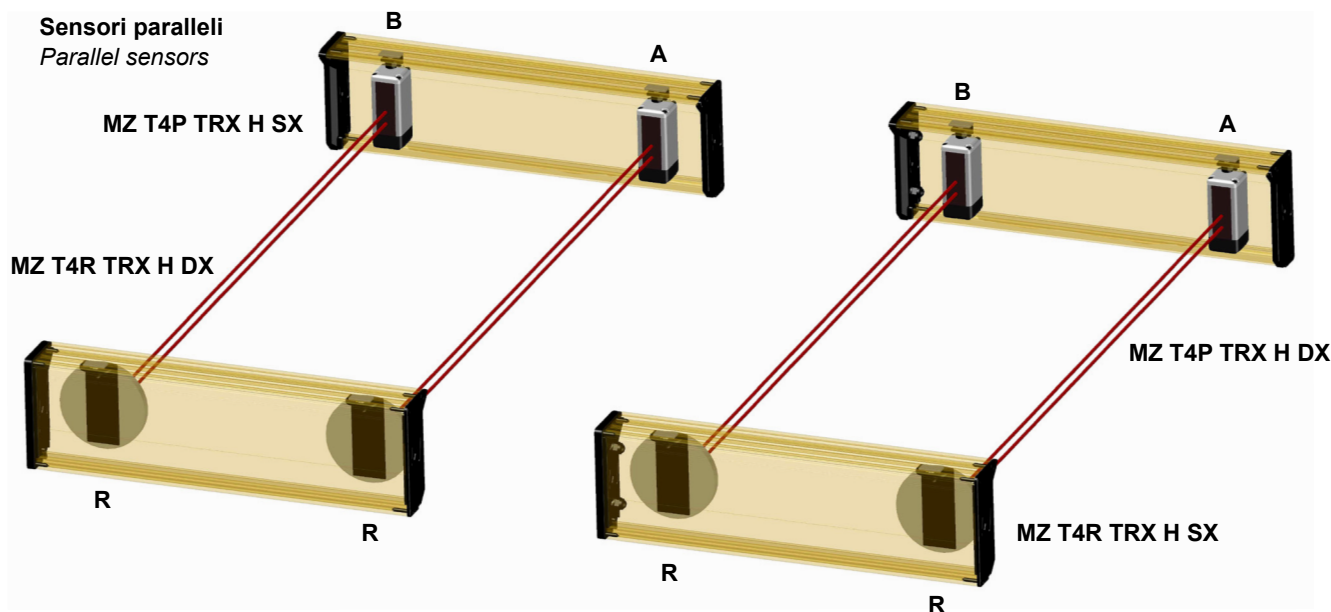
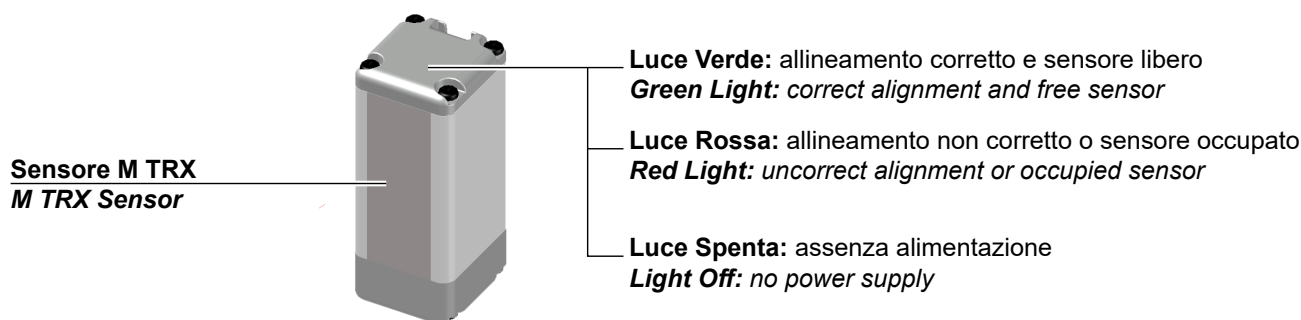
Al fine di garantire un corretto allineamento dei sensori M TRX con i riflettori:

- Allentare il dado di bloccaggio della fotocellula e ruotare il sensore fino a raggiungere l'allineamento ottimale con il riflettore, segnalato dalla luce nel tappo con colore verde (vedere figura sotto).
- Chiudere il dado di bloccaggio.

➔ *The MZ T4P TRX H arms are sold in LP mode (parallel sensors).*

In order to guarantee the correct alignment of the M TRX sensors with the reflectors:

- Loosen the locking nut of the photocell and rotate the sensor until reaching the optimal alignment with the reflector, that is reported with green light at the top of the sensor (see picture below).
- Close the locking nut.



### CARATTERISTICHE TECNICHE - TECHNICAL FEATURES

|  |    |   |
|--|----|---|
| Portata utile / Working range  | m  | 0...5   |
| Uscite / Outputs   |    | PNP - 100mA - @ 24VDC   |
| Consumo max / Power consumption  | W  | 0,2 (singolo M TRX / (each M TRX sensor)  |
| Sensori optoelettronici integrati / Opto-electronic integrated sensors |    | 4 sensori M TRX paralleli con riflettore alta portata<br>4 M TRX parallel sensors with high range reflector |
| PFHd (IEC 61508)   |    | 2,6E-07   |
| Temperatura di funzionamento / Working temperature                     | °C | -30...55  |
| Grado di protezione / IP rating  |    | IP 65   |
| Lunghezza / Length   | mm | 360   |
| Sezione / Section (h x p) / (h x d)                                    | mm | 105 X 50  |